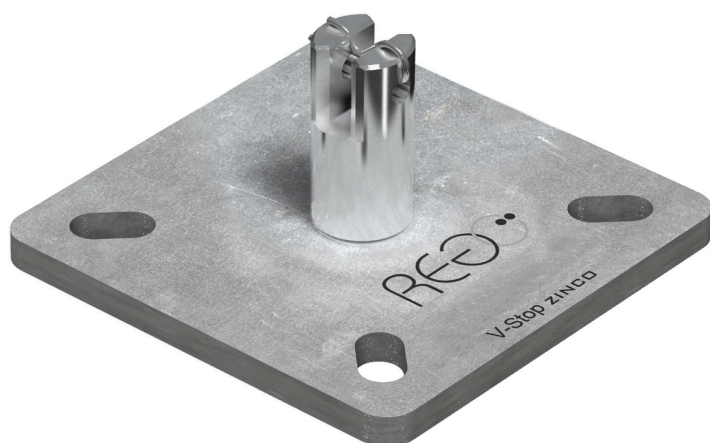


ANCORAGGIO INTERMEDIO PER DISPOSITIVI V-STOP ZINCO

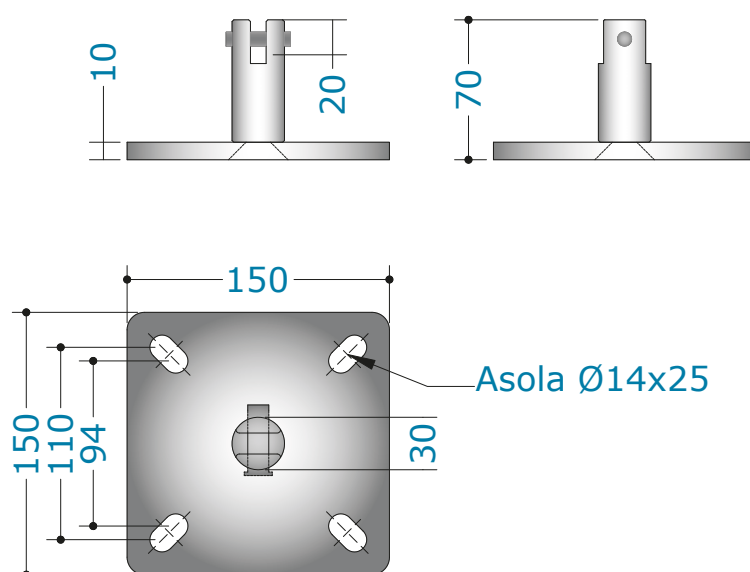
SCHEDA TECNICA



Rev.03



CARATTERISTICHE DIMENSIONALI DELL'ANCORAGGIO



CODICI FORNITURA

201135 CENTAL SHORT POLE ZINCO

CONFORME ALLE NORMATIVE TECNICHE



CARATTERISTICHE DI PRODUZIONE

MATERIALE	Acciaio strutturale S 235 JR
PROFILO VERT.	Tondo semi-pieno Ø 30 mm
PIASTRA DI BASE	150 x 150 x 10 mm forata
CONGIUNZIONI	Assemblaggio con perni e bulloneria
PROTEZIONE CORROSIONE	Zincatura a caldo (UNI ISO 1461)
GRADO DI PROTEZIONE	Spessore medio zincatura 70÷85 µm (UNI EN 362:1992)
MARCATURA PRODOTTO	Tecnologia laser
ALTEZZE DISPONIBILI	H 70 mm
PESO	1,9 Kg
GARANZIA	15 anni
CLASSIFICAZIONE	TIPO C

Questo disegno è di proprietà di REGO Srl. Qualsiasi utilizzo, riproduzione o divulgazione senza il consenso di REGO Srl è perseguibile dalla legge.