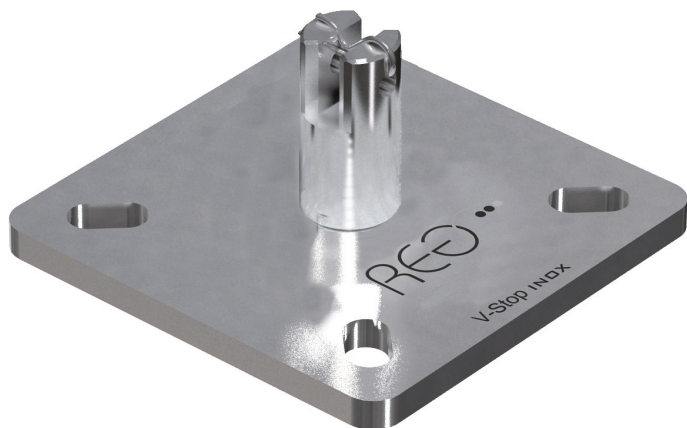


ANCORAGGIO INTERMEDIO PER DISPOSITIVI V-STOP INOX

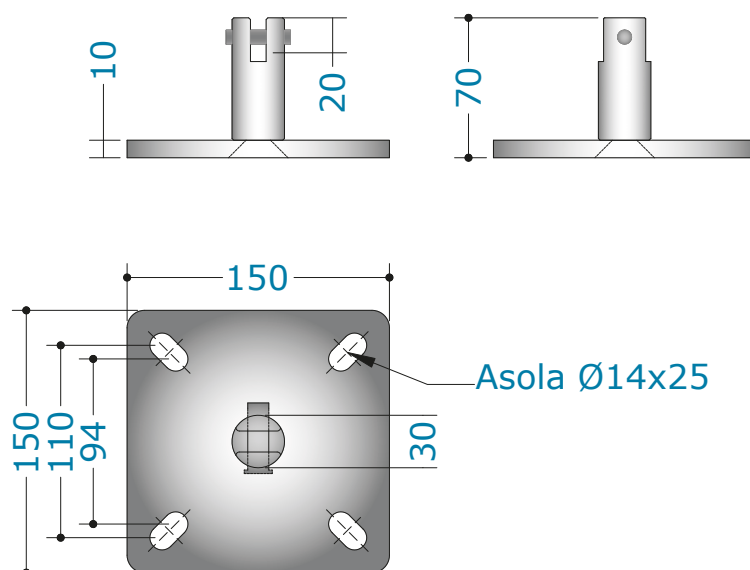
SCHEDA TECNICA



Rev.02



CARATTERISTICHE DIMENSIONALI DELL'ANCORAGGIO



CODICI FORNITURA

201293 CENTRAL SHORT POLE INOX

CONFORME ALLE NORMATIVE TECNICHE



CARATTERISTICHE DI PRODUZIONE

MATERIALE	Acciaio Inox AISI 304
PROFILO VERT.	Tondo semi-pieno Ø 30 mm
PIASTRA DI BASE	150 x 150 x 10 mm forata
CONGIUNZIONI	Assemblaggio con perni e bulloneria
PROTEZIONE CORROSIONE	Inox AISI 304
FINITURE SUPERFICIALI	Micropallinatura
MARCATURA PRODOTTO	Tecnologia laser
ALTEZZE DISPONIBILI	H 70mm
PESO	2,2 Kg
GARANZIA	30 anni
MANUTENZIONE ORDINARIA	10 anni
CLASSIFICAZIONE	TIPO C

Questo disegno è di proprietà di REGO Srl. Qualsiasi utilizzo, riproduzione o divulgazione senza il consenso di REGO Srl è perseguibile dalla legge.